

**A LIRE ATTENTIVEMENT  
A CONSERVER POUR CONSULTATION ULTERIEURE  
ET A TRANSMETTRE EN CAS DE CESSION**

REF 18003A & 18003B



Ce produit et ses emballages se recyclent  
Renseignez-vous auprès  
De votre centre de tri



Ceci n'est pas un jouet  
Tenir hors de portée des enfants  
Risque d'asphyxie avec les emballages  
Tenir hors de portée des flammes  
Pour usage domestique uniquement



Pour le montage  
Aménagez une zone et préparez les protections  
nécessaires  
Lors du montage faites attention aux risques éventuels  
de pincement

Pour toutes questions vous pouvez contacter notre service après-ventes [sav@couleursdumonde.fr](mailto:sav@couleursdumonde.fr)

Garantie et exclusion de garantie merci de visiter notre site internet [www.couleursdumonde.fr](http://www.couleursdumonde.fr)

**CONSEILS D'ENTRETIEN :**

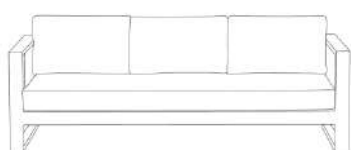
- ✓ Ne pas nettoyer à l'aide d'agent agressif/abrasif (solvant, diluant, décapant, laine d'acier ETC.) ;
- ✓ Ne jamais utiliser de nettoyeur haute pression ;
- ✓ Nettoyer avec une éponge humide et savonneuse sans agent corrosif ;
- ✓ Pensez à hiverner votre produit pour une meilleure durée de vie.

# CE PRODUIT EST CONSTITUE DE 1 CARTON

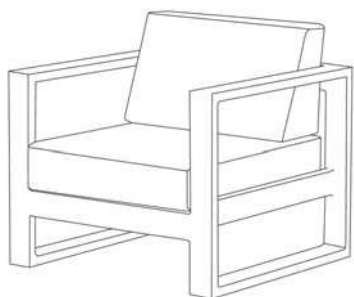
## CARTON 1/1



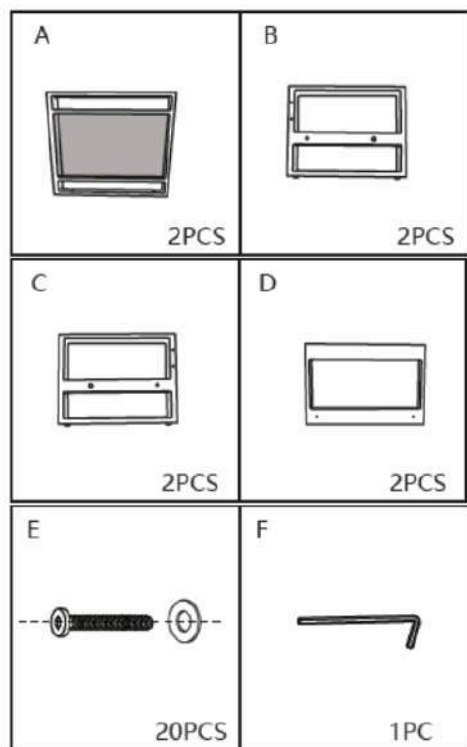
X 1  
déjà  
assemblé



X 1  
déjà  
assemblé

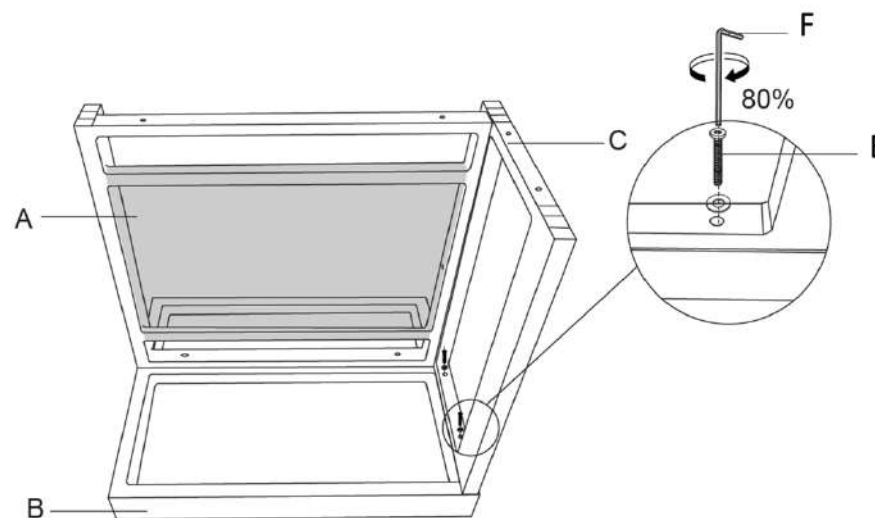
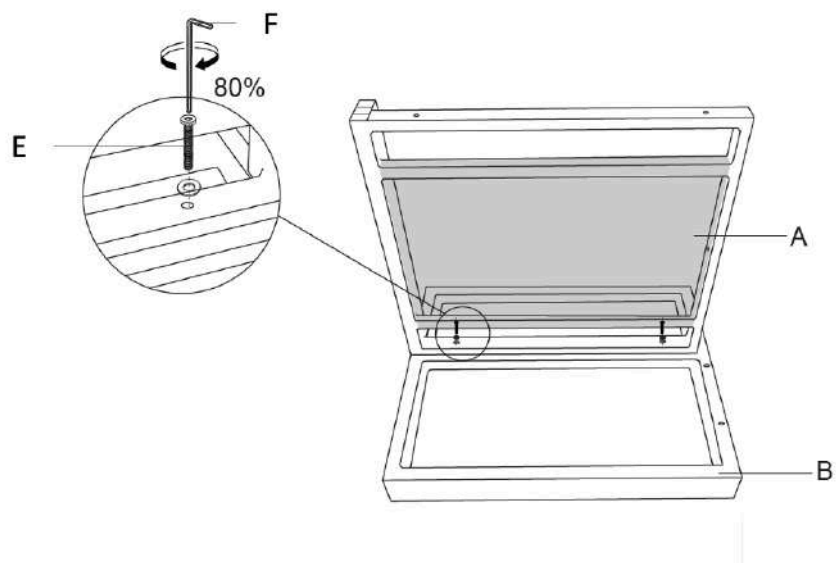
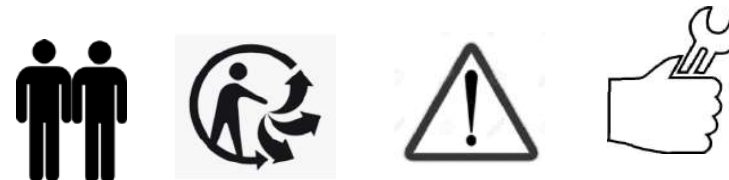


X 2  
A assembler  
Selon  
Instructions  
ci-après,  
avec  
éléments ci-  
contre



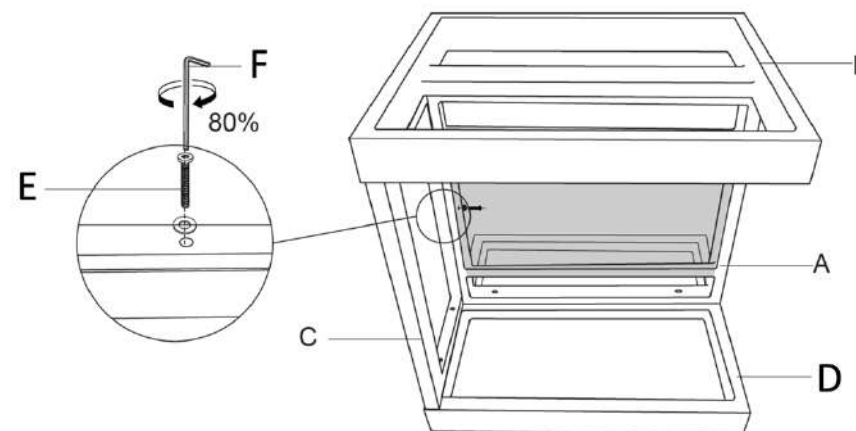
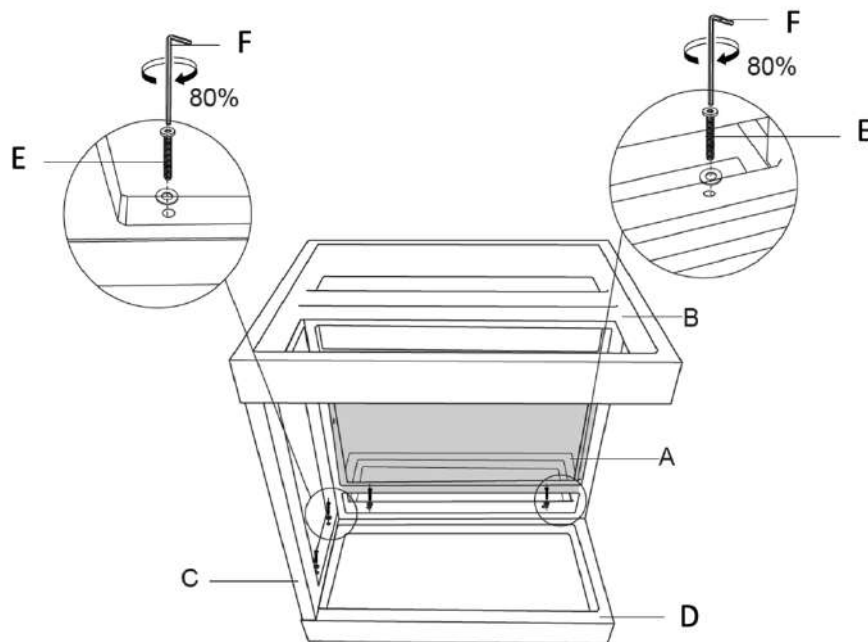
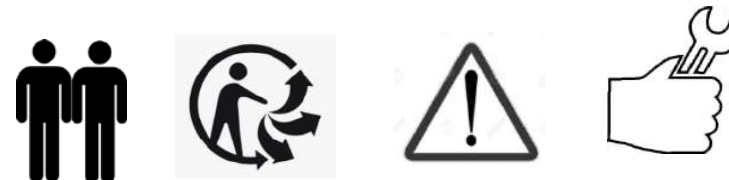
## INSTRUCTIONS DE MONTAGE

Deux personnes nécessaires pour le montage  
Durée Estimée 30 minutes



## INSTRUCTIONS DE MONTAGE - SUITE

Deux personnes nécessaires pour le montage  
Durée Estimée 30 minutes



## INSTRUCTIONS DE MONTAGE – SUITE et FIN

Deux personnes nécessaires pour le montage  
Durée Estimée 30 minutes

