

PERGOLA AUTOPORTANTE 3X4M en aluminium

STRUCTURE

- Dimension: 3x4x2.30m
- Aluminium
- Visserie en inox
- Epaisseur de l'aluminium 1.5mm
- Pieds doubles 10x10cm
- Coloris gris anthracite, peinture époxy



COUVERTURE

- Couverture à lames orientables en aluminium
- Ouverture et fermeture du toit manuelle à l'aide d'une manivelle
- Largeur des lames : 13 cm
- Support nylon haute résistance

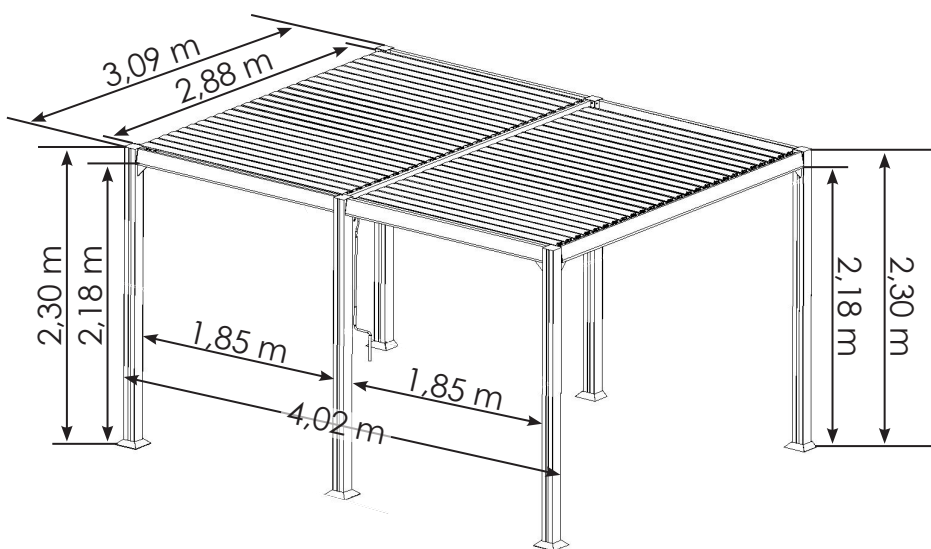
TOITURE

- Dimension des tubes toitures : 12x12cm / 12x4cm

LES + PRODUIT

- Gouttière intégrées
- Evacuation de l'eau par les pieds
- Glissière de rideaux intégrées (rideaux en option)

Vue de profil



INFORMATION MONTAGE

- Temps de montage estimé : 4h
- Personnes nécessaires : 4
- Visserie pour fixation murale et au sol non fournie
- Outillage non fourni

NOS CONSEILS

- Procéder au montage sur un revêtement adapté (bâche, tapis, moquette, cartons ...) pour ne pas rayer les barres.
- Ouvrir lors de pluie, de fortes intempéries ou lors d'absences prolongées.
- Vider régulièrement les chemins de gouttières pour faciliter l'évacuation de l'eau.

GARANTIE

2
ANS

DIMENSIONS COLIS

NEWPORT	Longueur (mm)	Largeur (mm)	Hauteur (mm)	Poids (kg)
NEWPORT1	2915 mm	290 mm	270 mm	37,00 kg
NEWPORT2	2345 mm	400 mm	340 mm	45,00 kg
LAMES X 2	Longueur (mm)	Largeur (mm)	Hauteur (mm)	Poids (kg)
LAMES 2M	1935 mm	290 mm	210 mm	31,00 kg
LAMES 2M	1935 mm	290 mm	210 mm	31,00 kg

OPTIONS COMPATIBLES

- Kit de 4 rideaux pour couvrir 4 faces, 150gr/m², coloris gris perle
REF. RIDNEW
- Brise-vues 2m façade et 3m latéral en textilène - coloris gris perle
REF. BV3MLAT (3m latéral)
REF. BV2M (2m frontal)
2 pièces nécessaires pour couvrir 4m