

PERGOLA ADOSSEE 3X3M en aluminium

STRUCTURE

- Dimension: 3x3x2.40m
- Aluminium
- Visserie en inox
- Epaisseur de l'aluminium 1.5mm
- Pieds doubles 10x10cm
- Coloris gris anthracite, peinture époxy



COUVERTURE

- Couverture à lames orientables en aluminium
- Ouverture et fermeture du toit manuelle à l'aide d'une manivelle
- Largeur des lames : 13 cm
- Support nylon haute résistance

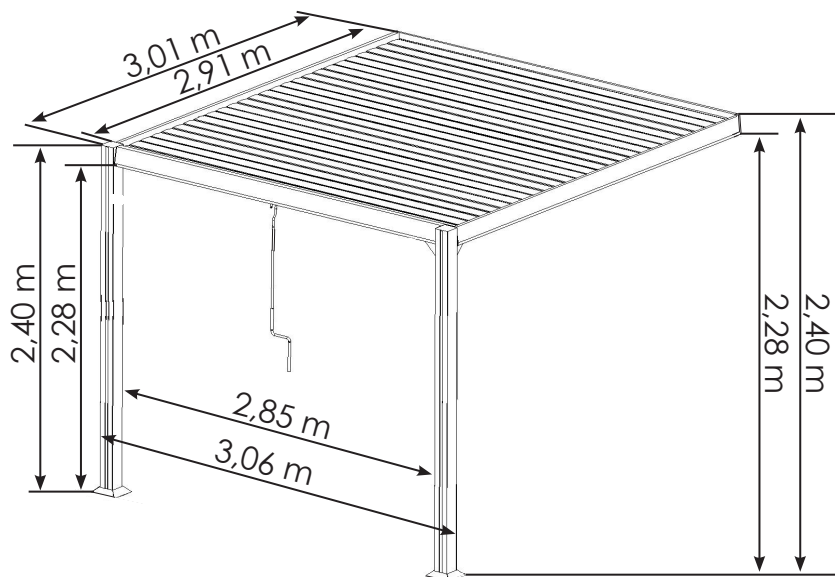
TOITURE

- Dimension des tubes toitures : 12x12cm / 12x4cm

LES + PRODUIT

- Gouttière intégrées
- Evacuation de l'eau par les pieds
- Glissière de rideaux intégrées (rideaux en option)

Vue de profil



INFORMATION MONTAGE

- Temps de montage estimé : 4h
- Personnes nécessaires : 4
- Visserie pour fixation murale et au sol non fournie
- Outillage non fourni

NOS CONSEILS

- Procéder au montage sur un revêtement adapté (bâche, tapis, moquette, cartons ...) pour ne pas rayer les barres.
- Ouvrir lors de pluie, de fortes intempéries ou lors d'absences prolongées.
- Vider régulièrement les chemins de gouttières pour faciliter l'évacuation de l'eau.

GARANTIE

2
ANS

DIMENSIONS COLIS

MIAMI	Longueur (mm)	Largeur (mm)	Hauteur (mm)	Poids (kg)
MIAMI1	3090 mm	350 mm	250 mm	42.30 kg

LAMES X 1	Longueur (mm)	Largeur (mm)	Hauteur (mm)	Poids (kg)
LAMES 3M	2955 mm	290 mm	210 mm	43,00 kg

OPTIONS COMPATIBLES

- Kit de 2 rideaux pour couvrir 3 faces, 150gr/m², coloris gris perle
REF. RIDMIA
- Brise-vues 3m frontal et 3m latéral en textilène - coloris gris perle
REF. BV3MLADO (3m latéral)
REF. BV3M (3m frontal)