

PERGOLA AUTOPORTANTE 3X6M en aluminium

STRUCTURE

- Dimension: 3x6x2.30m
- Aluminium
- Visserie en inox
- Epaisseur de l'aluminium 1.5mm
- Pieds doubles 10x10cm
- Coloris gris anthracite, peinture époxy



COUVERTURE

- Couverture à lames orientables en aluminium
- Ouverture et fermeture du toit manuelle à l'aide d'une manivelle
- Largeur des lames : 13 cm
- Support nylon haute résistance

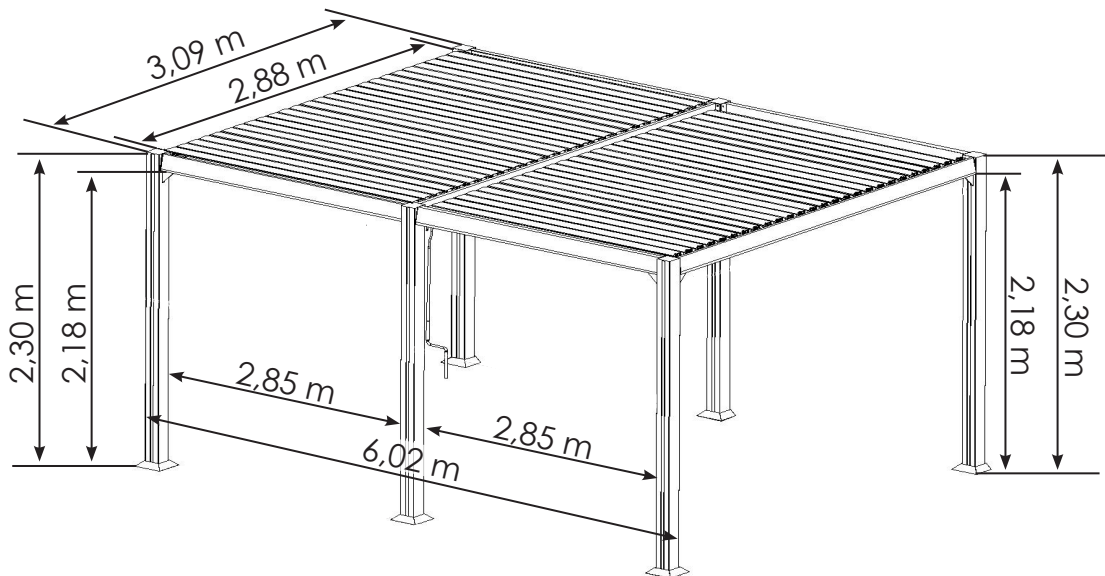
TOITURE

- Dimension des tubes toitures : 12x12cm / 12x4cm

LES + PRODUIT

- Gouttière intégrées
- Evacuation de l'eau par les pieds
- Glissière de rideaux intégrées (rideaux en option)

Vue de profil



INFORMATION MONTAGE

- Temps de montage estimé : 4h
- Personnes nécessaires : 4
- Visserie pour fixation au sol non fournie
- Outillage non fourni

NOS CONSEILS

- Procéder au montage sur un revêtement adapté (bâche, tapis, moquette, cartons ...) pour ne pas rayer les barres.
- Ouvrir lors de pluie, de fortes intempéries ou lors d'absences prolongées.
- Vider régulièrement les chemins de gouttières pour faciliter l'évacuation de l'eau.

GARANTIE

2
ANS

DIMENSIONS COLIS

MEMPHIS	Longueur (mm)	Largeur (mm)	Hauteur (mm)	Poids (kg)
MEMPHIS1	3015 mm	430 mm	260 mm	50,00 kg
MEMPHIS2	2885 mm	390 mm	260 mm	48,00 kg
LAMES X 2	Longueur (mm)	Largeur (mm)	Hauteur (mm)	Poids (kg)
LAMES 3M	2955 mm	290 mm	210 mm	43,00 kg
LAMES 3M	2955 mm	290 mm	210 mm	43,00 kg

OPTIONS COMPATIBLES

- Kit de 6 rideaux pour couvrir 4 faces, 150gr/m², coloris gris perle
REF. RIDMEM
- Brise-vues 3m façade et 3m latéral en textilène - coloris gris perle
REF. BV3MLAT (3m latéral)
REF. BV3M (3m frontal)
2 pièces nécessaires pour couvrir 6m