









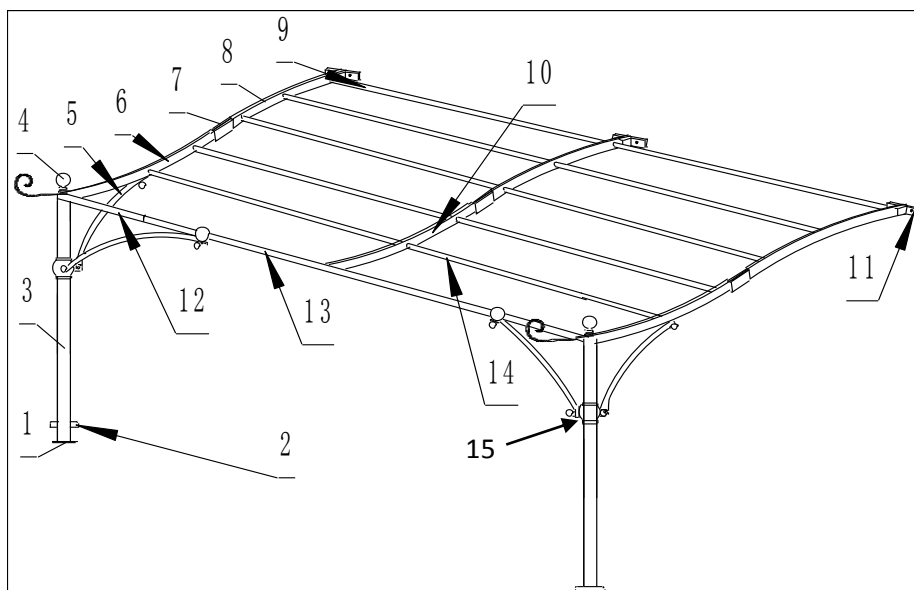
NOTICE DE MONTAGE TONNELLE LUBERON

Si vous venez d'acquérir cette tonnelle avec son extension – il faut absolument lire les 2 notices avant le montage définitif

1^{ère} ETAPE : REPERER TOUTES LES PIECES GRACE AU DETAIL CI-DESSOUS

N°	Désignation	Qté
1	SoCLE	2
2	Cache pied	2
3	Pied	2
4	Boule finition	2
5	Renfort	4
6	Rail de côté – avant	2
7	Jonction	6
8	Rail arrière	3
9 & 14	Barre transversale	10
10	Rail milieu – avant	1
11	Equerre	6
12	Petite barre de devant	1
13	Grande barre de devant	1
15	Boule Décorative	2

A		M8X30	12
B		M8X30	10
C		M8X35	8
E		M8x12	4
E'		M6x10	4
F		M8X48	4
F'		M8X12	2
H			5



2^{ème} ETAPE : STRUCTURE TOIT

- Assembler les 2 rails 6 et 8 à l'aide des jonctions (Réf 7) en utilisant les vis A
- Ensuite, assembler le rail 10 avec le rail 8 restant, toujours à l'aide des jonctions et des vis A
- Fixer les équerres (Réf 11) à chaque extrémité des barres, côté mur, en utilisant les vis C

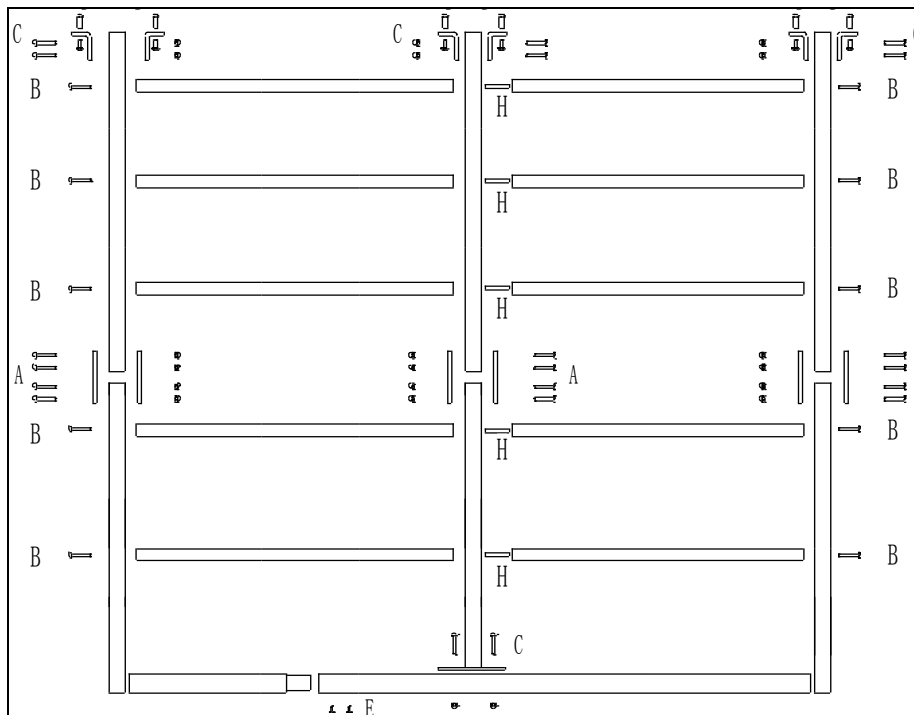
VOS 2 RAILS DE COTE ET CELUI DU MILIEU SONT PRETS

- Pour fixer les barres transversales aux rails, il faut commencer par visser les vis H dans 5 barres transversales (Réf 9 & 14) et ensuite, insérer ces mêmes vis dans les trous du rail central et visser les 5 autres barres transversales (Réf 9 & 14) de l'autre côté du rail

POSER VOTRE MONTAGE AU SOL

- Positionner les rails restants de chaque côté de votre montage et fixer les avec les vis B
- Assembler la grande barre de devant (Réf 13) avec la petite barre (Réf 12) à l'aide des vis E'
- Fixer le rail central avec cette barre en utilisant les vis C

LA STRUCTURE DE VOTRE TOIT EST TERMINEE – Vous devez avoir obtenu le dessin ci-dessous :



3^{ème} ETAPE : PIEDS

- A chaque pied, il faut insérer la boule décorative (Réf 14) et fixer la boule à l'aide de la petite vis fournie (NE PAS SERRER) (schéma x)
La position définitive de la boule se fera à la 4^{ème} étape et sera déterminée par la hauteur des renforts.
- Pour chaque pied, insérer le cache et ensuite fixer le socle grâce aux vis E

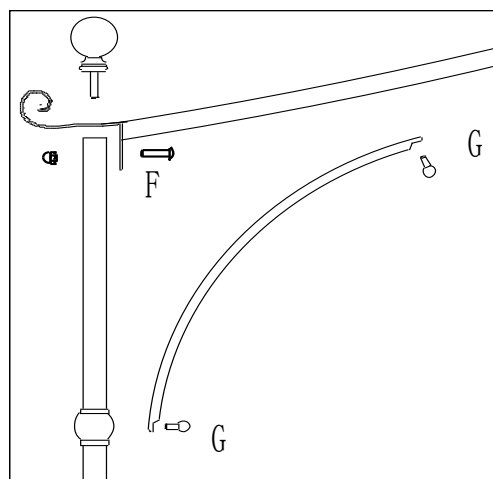
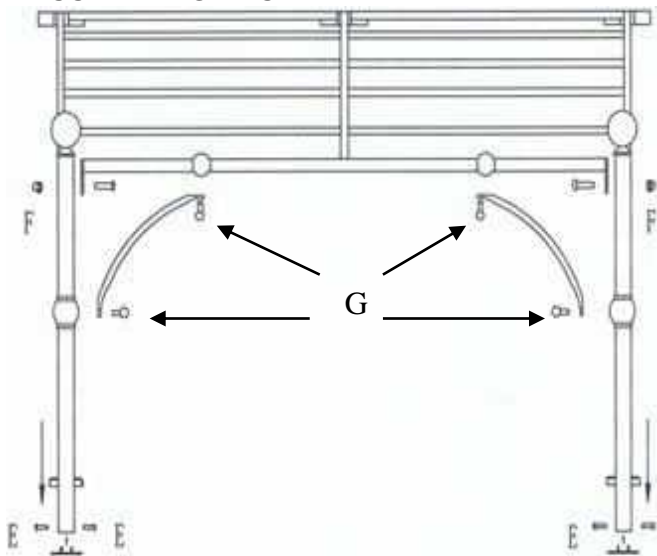


(Schéma X)

4^{ème} ETAPE : ASSEMBLAGE STRUCTURE TOIT ET PIED

- Assembler les pieds au devant de la structure avec les vis F et visser ensuite les boules de finition sur chaque partie du haut des pieds.
- Assembler la barre de devant aux pieds en utilisant les vis (F)
- Pour les renforts (11) : Fixer les avec les petites vis boules (G) à la structure toit.
- Ensuite, présenter l'autre côté du renfort et ajuster la hauteur de la boule décorative.
- Visser le renfort avec la vis boule G et la boule décorative avec le petit vis fournis.

L'ASSEMBLAGE EST TERMINE



5^{ème} ETAPE : FIXER LA TONNELLE AU MUR

- a) Positionner votre tonnelle contre le mur à l'endroit où vous souhaitez la placer.
- b) Repérer les 6 trous à faire dans votre mur et les 4 trous à faire dans votre sol

Pour information : la hauteur de faîtage se situe à environ 2,60m (possibilité d'ajuster la hauteur d'une quinzaine de cm)

- c) Percer au niveau de vos repères avec une perceuse
- d) Fixer votre tonnelle au mur et au sol.

Attention : les éléments de fixation au sol et au mur ne sont pas fournis.

Ils doivent être choisis en fonction de la nature de votre sol et de votre mur.

Utiliser tous les trous prévus dans les platines basses (sol) et cornières de fixation (mur).

La tonnelle doit être impérativement fixée au mur et au sol pour une stabilité optimale.

Vous pouvez poser la toile d'ombrage (en option) sur la structure et l'attacher en utilisant les élastiques.

NOTE : la tonnelle doit être impérativement fixée au sol et au mur pour une stabilité complète.

Nous vous rappelons que les toiles sont des toiles d'ombrage. Elles peuvent, éventuellement, vous protéger des pluies fines mais il est nécessaire de vider les poches d'eau qui pourraient se former.

Il est fortement conseillé d'enlever la toile en période hivernale, lors d'absence prolongée, d'intempérie ou de vent.

Certaines pièces de la tonnelle étant en acier, un entretien demeure nécessaire dans le temps (anti-rouille). Cela malgré la peinture époxy de protection.

En aucun cas, nous ne garantissons la détérioration de la toile ou de la structure pour des raisons climatiques.